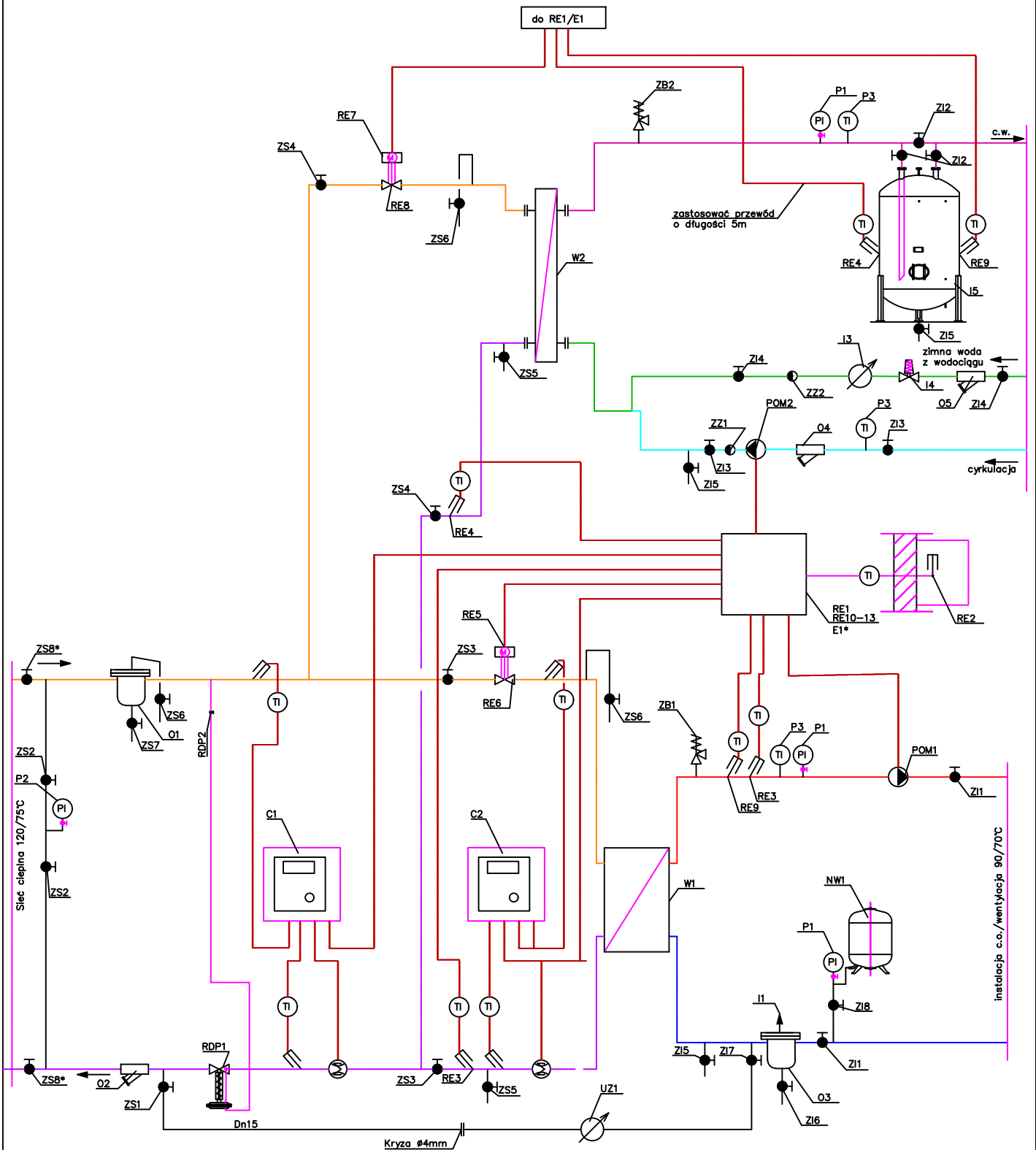



ZAŁĄCZNIK NR 1



LEGENDA:

ZS8* – zastosować wyłącznie dla węzłów przy ul. Spacerowej 1–13, kl. 5 oraz przy ul. Królowej Jadwigi 19 A–B
 E1* – zastosować obudowę metalową o wymiarach: 800mm x 600mm x 300mm – dotyczy węzłów przy ul. Śniadeckich dz. 43/38 oraz ul. Konstancji 12

Projektował	03.2021r.	mgr inż. Waldemar Konieczka upr.bud. WKP/0279/PWOS/04	Inwestor: Miejska Energetyka Ciepła Piła Sp. z o.o. ul. Kaczorska 20 64–920 Piła	Format A4
Projektował	03.2021r.	mgr inż. Tomasz Kondejca upr.bud. WKP/0177/POOS/15		Podziałka
Data		Nazwisko	Temat rys.: Schemat technologiczny węzła centralnego ogrzewania oraz ciepłej wody użytkowej bez monitoringu.	NR RYS. 1
 Miejska Energetyka Ciepła Piła Sp. z o.o. ul. Kaczorska 20 64–920 Piła				